



Fettabscheider

zum Erdeinbau

Typ: Terra-Compact NG 2 - 4

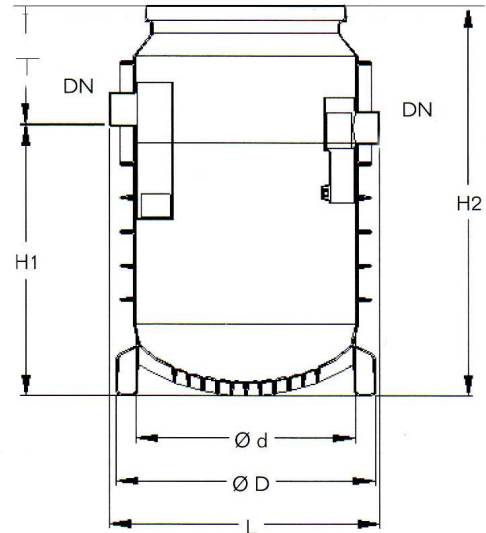
Belastungsklasse: A (begehbar)

Ausschreibungstext:

Fettabscheider nach DIN4040/DIN EN1825 für organische und tierische Öle und Fette. Aus Werkstoff HDPE (Polyethylen).

Mit integriertem Schlammfang Liter.

- Zu- und Ablauf DN150 entsprechend SML, KG, PEHD – Rohr
- geruchsdichten Kunststoffabdeckung KL.A
- wahlweise mit integrierter Probenahmeeinrichtung im Abscheider. (Zubehör)
- In runder Bauweise, für hohen Reinigungsgrad.
- DIBT Zulassung: Z-54.6-383



Abmessungen

Artikel Nummer	NG	Schlammfang	Fett Speicher	Gesamt Volumen	Anschluß (DN)	H1 (mm)	H2 (mm)	D (mm)	T (mm)	d (mm)	Gewicht (KG)
55602	2	200 L	180 L	610 L	150	1035	1530	820	495	1000	120
55502	2	400 L	180 L	810 L	150	1285	1850	1235	565	1000	140
55604	4	400 L	180 L	810 L	150	1285	1850	1235	565	1000	140

Zubehör

Artikel Nummer	Bezeichnung
55901	Integrierte Probenahmeeinrichtung im Abscheider – vormontiert -
55902	Separater Probenahmeschacht - DN150 Klasse A
55903	Schachtverlängerung – 700 mm lang – kürzbar alle 30 mm



Hinweis:

Geeignete Hebewerkzeuge zum Entladen (Kran, Bagger) sind bauseits bereitzustellen.